

Посібник користувача датчика дощу Presto-PS № 7806

Датчик дощу підключається до контролера/таймера вашої системи поливу, щоб призупинити автоматичний полив у разі дощу.

Розроблена для простоти установки, ваша система зрошення з сенсорним управлінням буде готова до роботи за лічені хвилини.

Перш ніж встановити датчик дощу, будь-ласка, повністю прочитайте цю інструкцію.

Оскільки датчик дощу призначений для роботи з більшістю моделей контролерів/таймерів різних виробників, Вам також слід звернутись до інструкцій, що додаються до контролера вашої системи поливу, для отримання конкретної інформації про підключення та використання датчика.

Датчик реагує на випадіння опадів та відключає подачу води на полив. У верхній частині корпусу є отвори для уловлювання крапель дощу.

Далі проникла рідина змочує спеціальні диски, які від вологи набухають і тиснуть штоком на кнопку.

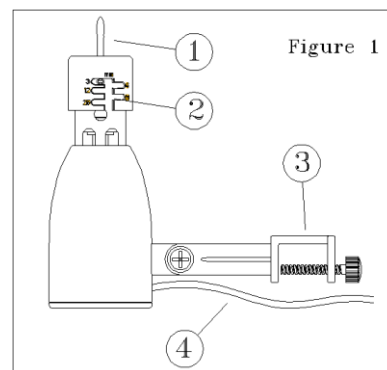
Кнопка вмикає нормально замкнуту ланцюг і підключений таймер не вмикає режим поливу.

Висохнувши диски стискаються, кнопка вивільняється і таймер поливу продовжує виконувати свої функції.

Зверніть увагу на наступну інформацію про датчик дощу.

Блок датчика дощу не можна занурювати у воду або встановлювати всередині жолоба.

Компоненти датчика дощу



1 -Тестовий шток - натисніть, щоб вручну перевірити роботу датчика дощу. При натисканні на шток датчик повинен зупинити полив.

2 - Кришка регулятора для встановлення порога спрацьовування в залежності від кількості опадів. Датчик можна запрограмувати на спрацьовування за середньої суми опадів 3 мм, 6 мм, 12 мм, 19 мм і 25 мм.

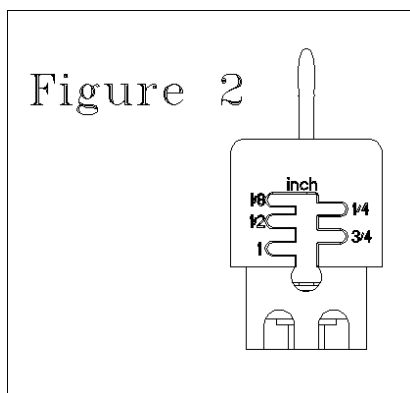
3 - Універсальний монтажний кронштейн із швидким затиском - спрощує встановлення на жолоб, бічну частину даху і т.д. Дозволяє встановити датчик дощу на похилій поверхні, а потім легко встановити його у вертикальне положення.

4 - Керуючий дріт датчика дощу, розрахований на використання поза приміщеннями. Використовується для підключення датчика до таймера або контролера поливу.

Інструкції з встановлення

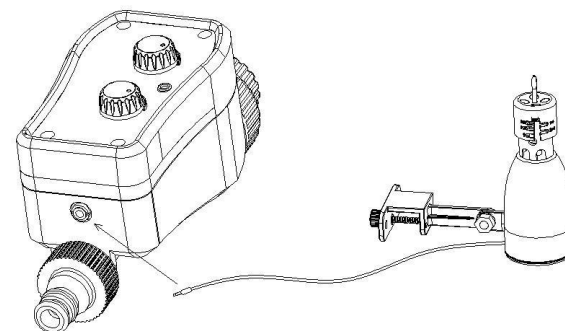
Регулювання кількості опадів

Перед встановленням датчика дощу перевірте поточне налаштування на кришці регулювання дощу. Датчик може спрацьовувати (зупиняти полив) на різних значеннях середньої суми опадів (3 мм, 6 мм, 12 мм, 19 мм і 25 мм). Щоб встановити потрібний поріг спрацьовування, встановіть кришку регулятора у відповідне положення. Щоб відрегулювати, поверніть ковпачок від поточного налаштування та вставте нерухомі штифти у бажане положення паза у ковпачку.



УВАГА!!! Не застосовуйте поріг спрацьовування 3 мм у місцях із сирым кліматом.

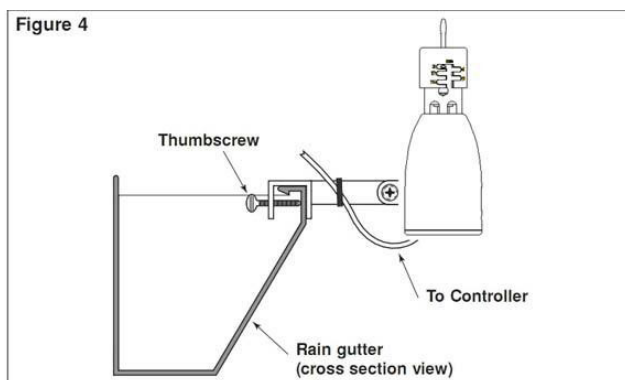
Датчик дощу працює за схемою «нормально замкнутий». Перевірте в інструкції для таймера або контролера поливу, для роботи з яким датчиком він розрахований, «нормально замкнутий» або «нормально розімкнений». Датчик дощу відключає програму поливу після дощу. **У разі початку дощу під час поливу, полив датчиком зупинено не буде.**



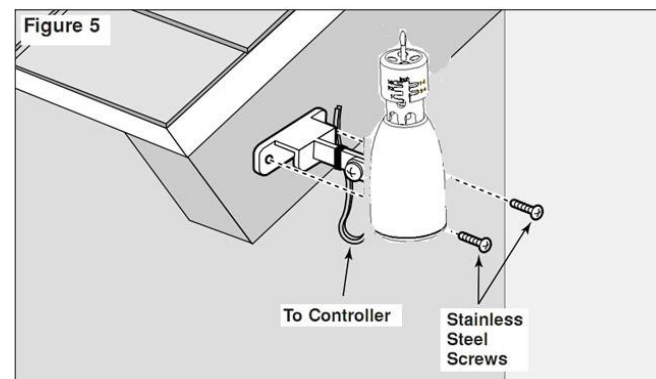
Для підключення датчика дощу необхідно встановити штекер на вільному кінці дроту в гніздо на корпусі таймера поливу або контролера. Якщо датчик підключається не в гніздо а до клем контролера поливу, в цьому випадку Вам знадобиться відрізати конектор на кінці дроту, оголити дріт і підключити їх до клем на таймері або контролері поливу.

Встановлення датчика дощу

Оберіть місце для встановлення датчика дощу якомога ближче до контролера. Місце встановлення повинно забезпечувати безперешкодне потрапляння дощу та сонячного світла, аналогічні умовам ландшафту, що поливається. Переконайтесь, що датчик дощу не контактуватиме з бризками розприскувачів або стоками з даху. Водостійкий жолоб - ідеальне місце для встановлення датчика дощу. Просто помістіть кронштейн з гвинтом баранчика під кромку жолоба і затягніть для фіксації (не перетягуйте).



Датчик дощу також можна встановити на будь-яку відповідну тверду конструкцію, таку як край даху, сарай або паркан, за допомогою двох гвинтів з нержавіючої сталі, що додаються.



Після надійного закріплення налаштуйте датчик дощу на монтажному кронштейні, щоб вирівняти корпус датчика дощу по вертикалі.

Технічні характеристики:

- Час повернення у вихідний стан: приблизно 4 години за сухої сонячної погоди.
- Час повернення у вихідний стан із сильно вологого стану: приблизно 3 дні при сухій сонячній погоді.
- Датчик заморозків здійснює зупинку системи при зниженні температури до +3°C
- Не потребує обслуговування.
- Гарантійний період: 7 років
- Сумісний з більшістю контролерів.